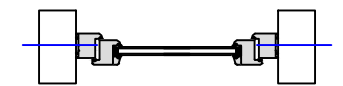
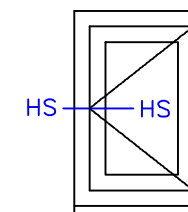
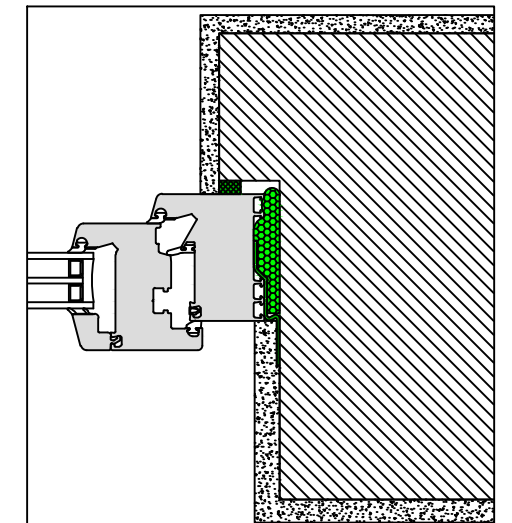


Alle Maße sind vor Ort eigenverantwortlich zu Prüfen!

Die Auswahl der einzelnen Abdichtungskomponenten ist nach dem örtlichen Aufmaß gem. den Herstellervorgaben anzupassen.

Das Detail stellt eine Prinziplösung für den Fensteranschluss dar. Eventuelle projektbezogene Sonderanforderungen müssen berücksichtigt werden.



illbruck TP600 illmod 600

illbruck FM230 Fensterschaum+

illbruck ME500 TwinAktiv
illbruck ME501 TwinAktiv HI
illbruck ME508 TwinAktiv VV

oder
oder

Innenputz

Tragende Wand
Eignung gemäß Datenblatt prüfen

Außenputz



Planungsteam
Bauanschluss

illbruck Prinzipdetail

Planinhalt
Fensteranschluss seitlich

Fassadenaufbau
Monolithisch

Abdichtungsebene
Außen, Mitte, Innen

Abdichtungsart
Band, Schaum, Folie

Abdichtungskonzept / illbruck Produkte
Außen : TP600
Mitte : FM230
Innen : ME500, ME501, ME508

Datum
19.11.2018

Maßstab
1:2,5



Planer
WKE

Plan-Nr:
illbruck-Mo-An-Sd-BSF-TP600-FM230-TwinAktiv-S

Index
2