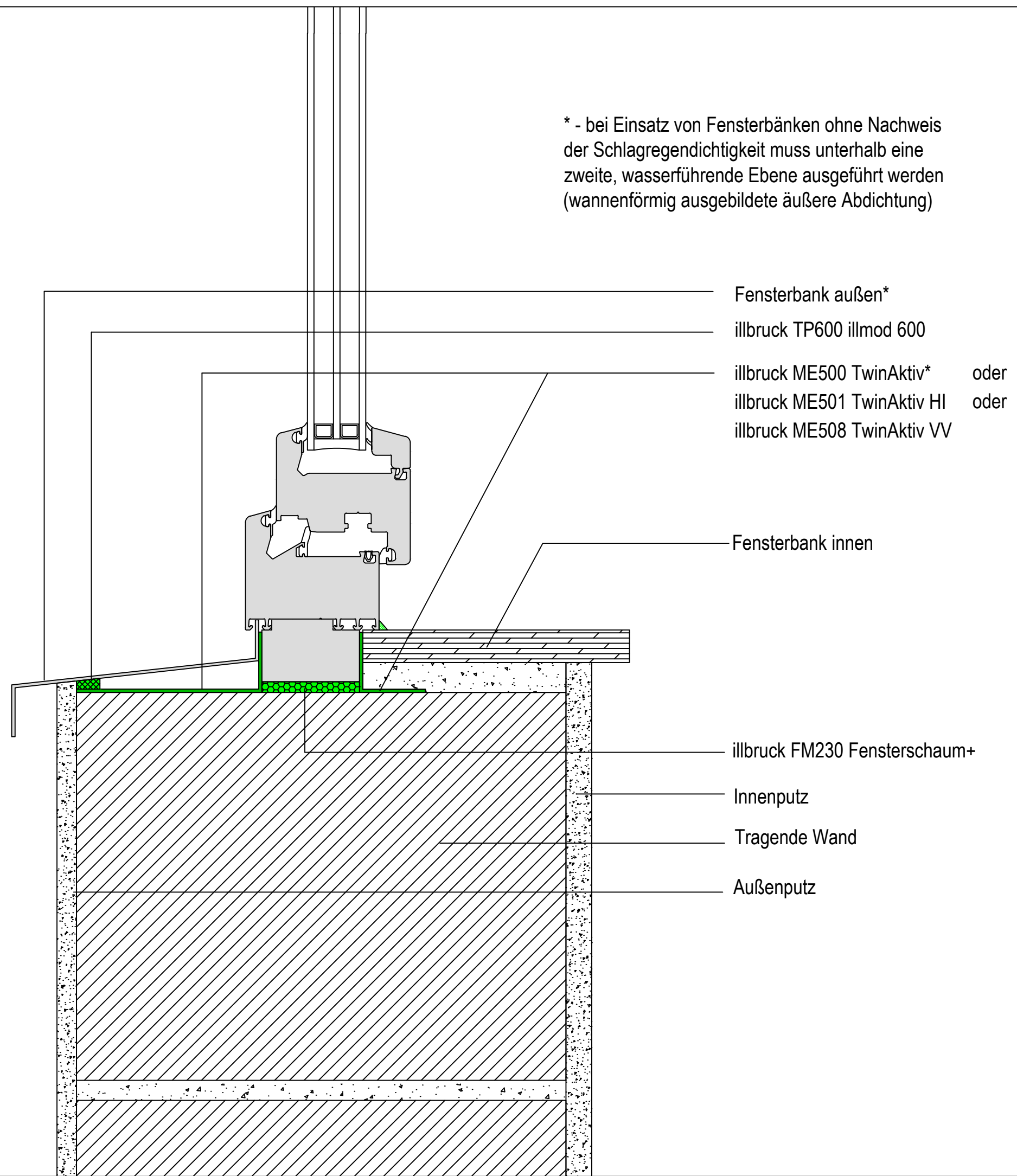


* - bei Einsatz von Fensterbänken ohne Nachweis der Schlagregendichtigkeit muss unterhalb eine zweite, wasserführende Ebene ausgeführt werden (wannenförmig ausgebildete äußere Abdichtung)

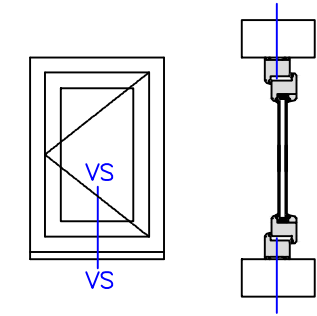
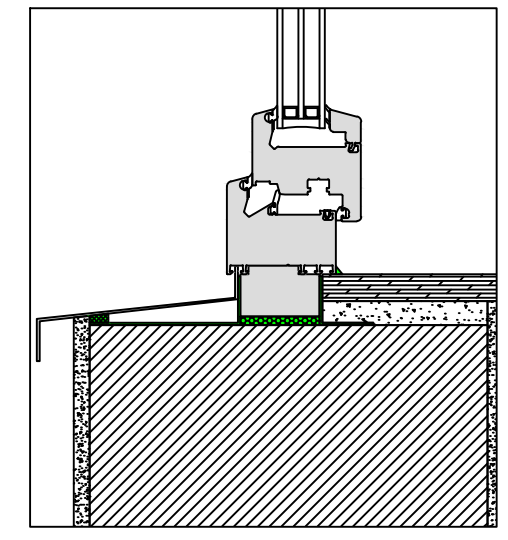


- Fensterbank außen*
- illbruck TP600 illmod 600
- illbruck ME500 TwinAktiv* oder
- illbruck ME501 TwinAktiv HI oder
- illbruck ME508 TwinAktiv VV

Fensterbank innen

- illbruck FM230 Fensterschaum+
- Innenputz
- Tragende Wand
- Außenputz

Alle Maße sind vor Ort eigenverantwortlich zu Prüfen!
 Die Auswahl der einzelnen Abdichtungskomponenten ist nach dem örtlichen Aufmaß gem. den Herstellervorgaben anzupassen.
 Das Detail stellt eine Prinziplösung für den Fensteranschluss dar. Eventuelle projektbezogene Sonderanforderungen müssen berücksichtigt werden.



illbruck making it perfect. Planungsteam
Bauanschluss

illbruck Prinzipdetail

<u>Planinhalt</u>		
Fensteranschluss unten		
<u>Fassadenaufbau</u>		
Monolithisch		
<u>Abdichtungsebene</u>		
Außen, Mitte, Innen		
<u>Abdichtungsart</u>		
Folie, Schaum, Folie		
<u>Abdichtungskonzept / illbruck Produkte</u>		
Außen : TP600, ME500, ME501, ME508		
Mitte : FM230		
Innen : ME500, ME501, ME508		
<u>Datum</u>	<u>Maßstab</u>	<u>Planer</u>
19.11.2018	1:2,5	WKE
<u>Plan-Nr.</u>		<u>Index</u>
illbruck-Mo-An-Sd-BSF-TP600-FM230-TwinAktiv-U		2

