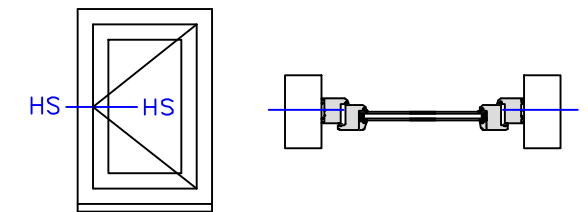
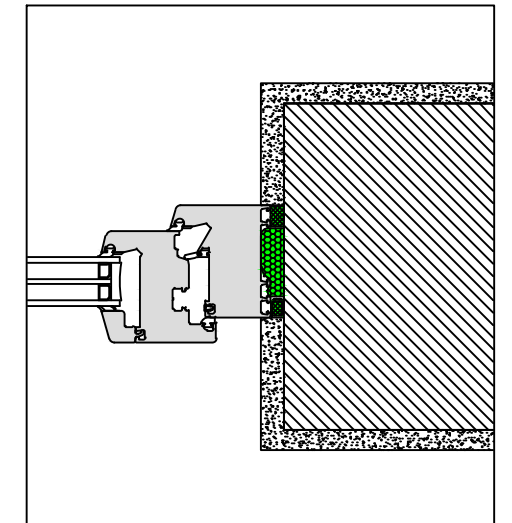


Alle Maße sind vor Ort eigenverantwortlich zu Prüfen!

Die Auswahl der einzelnen Abdichtungskomponenten ist nach dem örtlichen Aufmaß gem. den Herstellervorgaben anzupassen.

Das Detail stellt eine Prinziplösung für den Fensteranschluss dar. Eventuelle projektbezogene Sonderanforderungen müssen berücksichtigt werden.



illbruck TP600 illmod 600

illbruck FM230 Fensterschaum+

illbruck TP001 illmod i

Innenputz

Tragende Wand

Außenputz



Planungsteam
Bauanschluss

illbruck Prinzipdetail

Planinhalt

Fensteranschluss seitlich

Fassadenaufbau

Monolithisch

Abdichtungsebene

Außen, Mitte, Innen

Abdichtungsart

Band, Schaum, Band

Abdichtungskonzept / illbruck Produkte

Außen : TP600

Mitte : FM230

Innen : TP001

Datum
14.11.2018

Maßstab
1:2,5

Planer
WKE

Plan-Nr:
illbruck-Mo-St-ML-Sd-BSB-TP600-FM230-TP001-S

Index
2

