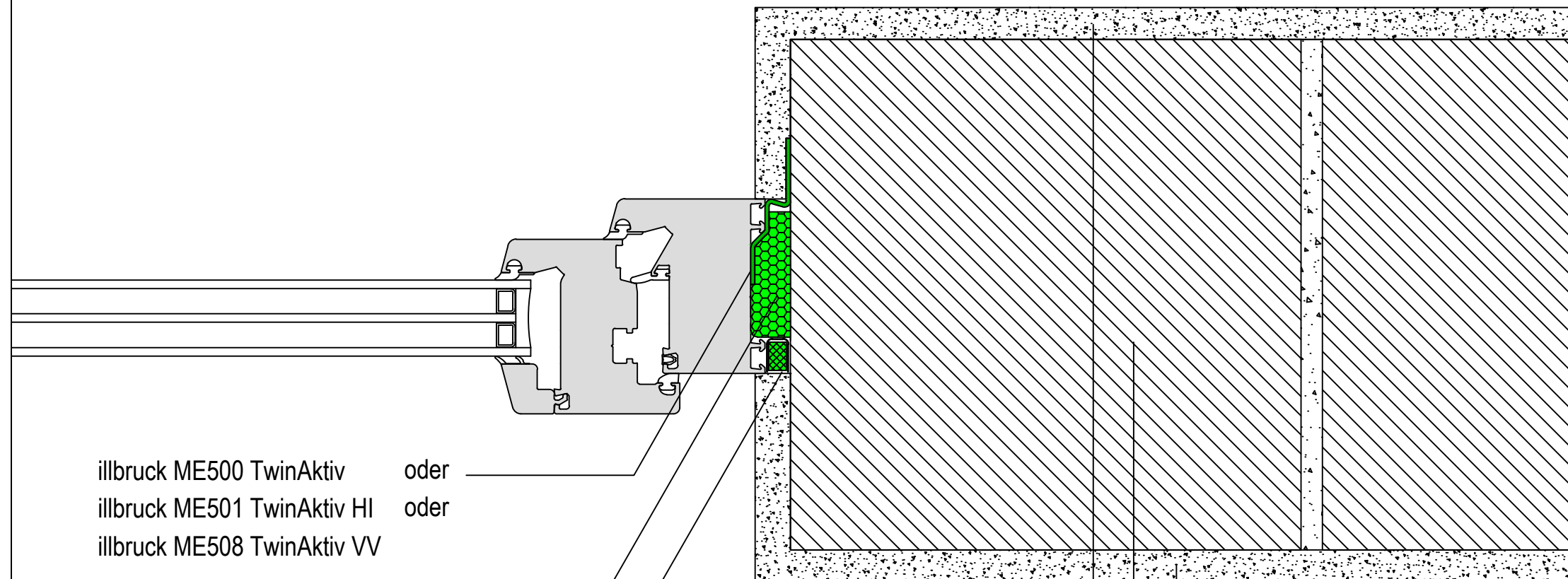
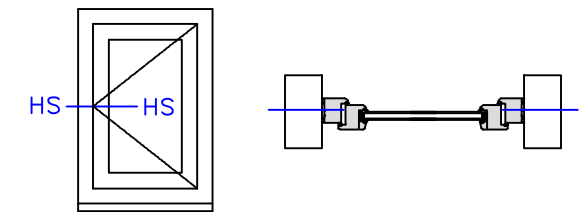
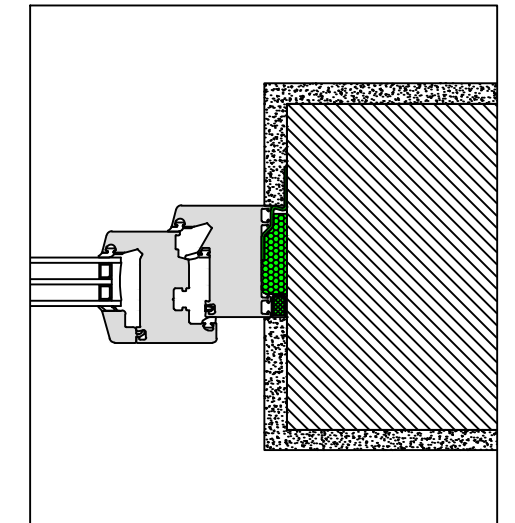


Alle Maße sind vor Ort eigenverantwortlich zu Prüfen!

Die Auswahl der einzelnen Abdichtungskomponenten ist nach dem örtlichen Aufmaß gem. den Herstellervorgaben anzupassen.

Das Detail stellt eine Prinziplösung für den Fensteranschluss dar. Eventuelle projektbezogene Sonderanforderungen müssen berücksichtigt werden.



illbruck ME500 TwinAktiv  
 illbruck ME501 TwinAktiv HI  
 illbruck ME508 TwinAktiv VV

oder  
 oder

illbruck FM230 Fensterschaum+

illbruck TP001 illmod i

Innenputz

Tragende Wand

Außenputz



Planungsteam  
 Bauanschluss

### illbruck Prinzipdetail

Planinhalt

Fensteranschluss seitlich

Fassadenaufbau

Monolithisch

Abdichtungsebene

Außen, Mitte, Innen

Abdichtungsart

Folie, Schaum, Band

Abdichtungskonzept / illbruck Produkte

Außen : ME500, ME501, ME508

Mitte : FM230

Innen : TP001

Datum  
 15.11.2018

Maßstab  
 1:2,5

Planer  
 WKE

Plan-Nr:  
 illbruck-Mo-St-ML-Sd-FSB-TwinAktiv-FM230-TP001-S

Index  
 2

