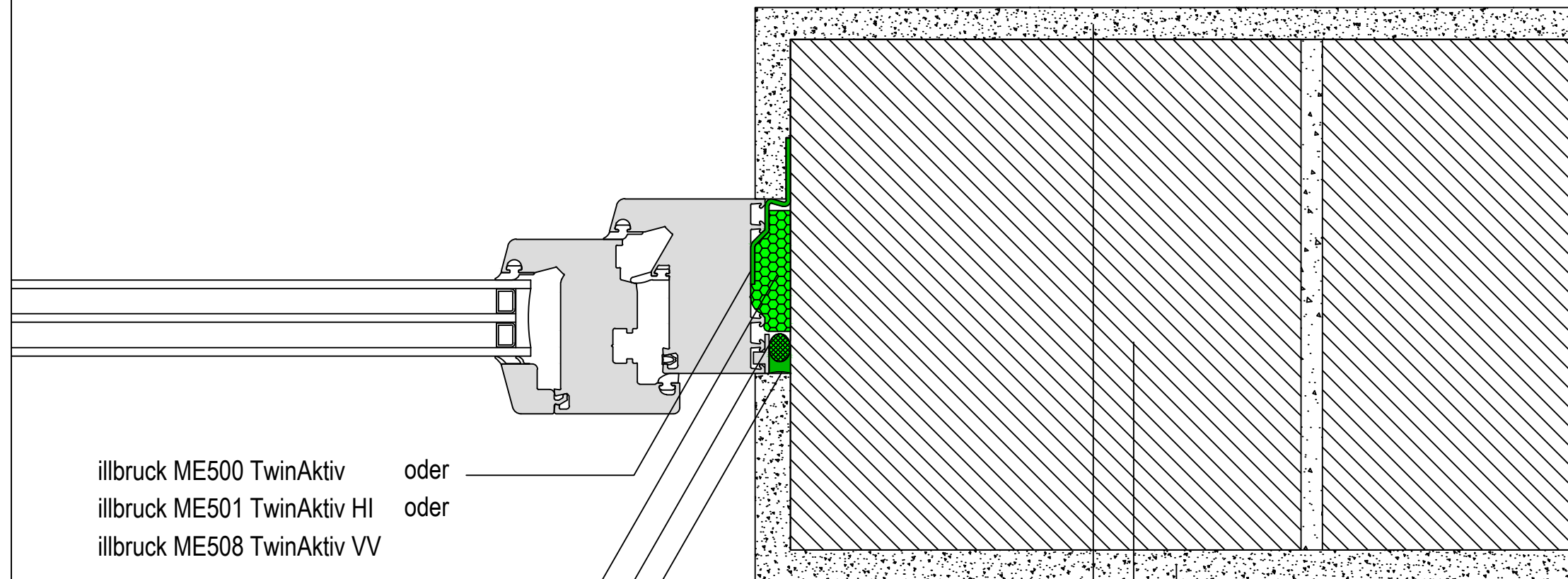
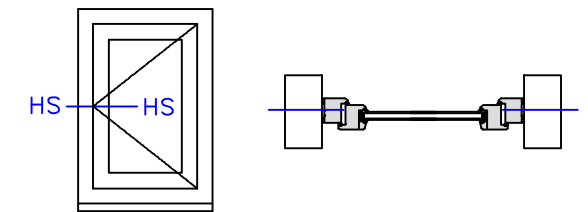
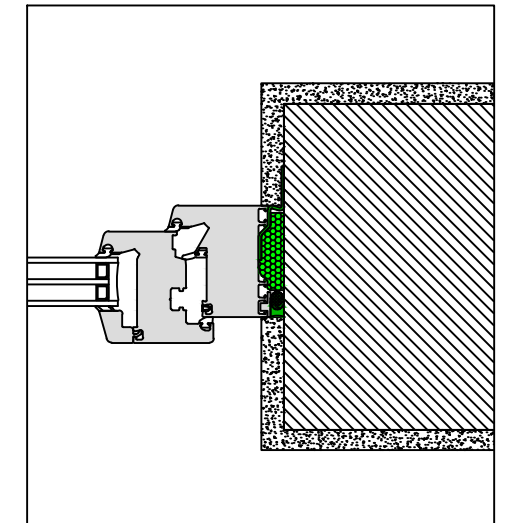


Alle Maße sind vor Ort eigenverantwortlich zu Prüfen!

Die Auswahl der einzelnen Abdichtungskomponenten ist nach dem örtlichen Aufmaß gem. den Herstellervorgaben anzupassen.

Das Detail stellt eine Prinziplösung für den Fensteranschluss dar. Eventuelle projektbezogene Sonderanforderungen müssen berücksichtigt werden.



illbruck ME500 TwinAktiv
 illbruck ME501 TwinAktiv HI
 illbruck ME508 TwinAktiv VV

oder
 oder

illbruck FM230 Fensterschaum+

illbruck PR102 PE-Rundschnur

illbruck SP525 Hochbaufugendichtstoff

Innenputz

Tragende Wand

Außenputz



Planungsteam
 Bauanschluss

illbruck Prinzipdetail

Planinhalt

Fensteranschluss seitlich

Fassadenaufbau

Monolithisch

Abdichtungsebene

Außen, Mitte, Innen

Abdichtungsart

Folie, Schaum, Dichtstoff

Abdichtungskonzept / illbruck Produkte

Außen : ME500, ME501, ME508

Mitte : FM230

Innen : SP525

Datum
 16.11.2018

Maßstab
 1:2,5

Planer
 WKE

Plan-Nr:
 illbruck-Mo-St-ML-Sd-FSD-TwinAktiv-FM230-SP525-S

Index
 2

