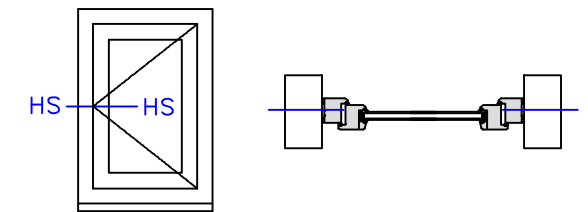
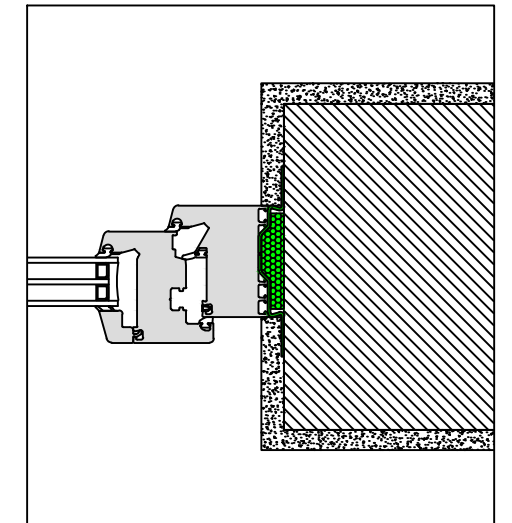


Alle Maße sind vor Ort eigenverantwortlich zu Prüfen!

Die Auswahl der einzelnen Abdichtungskomponenten ist nach dem örtlichen Aufmaß gem. den Herstellervorgaben anzupassen.

Das Detail stellt eine Prinziplösung für den Fensteranschluss dar. Eventuelle projektbezogene Sonderanforderungen müssen berücksichtigt werden.



illbruck FM230 Fensterschaum+

illbruck ME500 TwinAktiv
illbruck ME501 TwinAktiv HI
illbruck ME508 TwinAktiv VV

oder
oder

Innenputz

Tragende Wand

Außenputz



Planungsteam
Bauanschluss

illbruck Prinzipdetail

Planinhalt

Fensteranschluss seitlich

Fassadenaufbau

Monolithisch

Abdichtungsebene

Außen, Mitte, Innen

Abdichtungsart

Folie, Schaum, Folie

Abdichtungskonzept / illbruck Produkte

Außen : ME500, ME501, ME508

Mitte : FM230

Innen : ME500, ME501, ME508

Datum

16.11.2018

Maßstab

1:2,5

Planer

WKE

Plan-Nr:

illbruck-Mo-St-ML-Sd-FSF-TwinAktiv-FM230-TwinAktiv-S

Index

2

