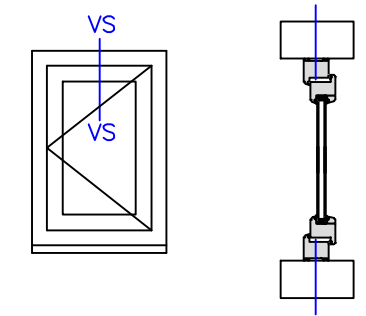
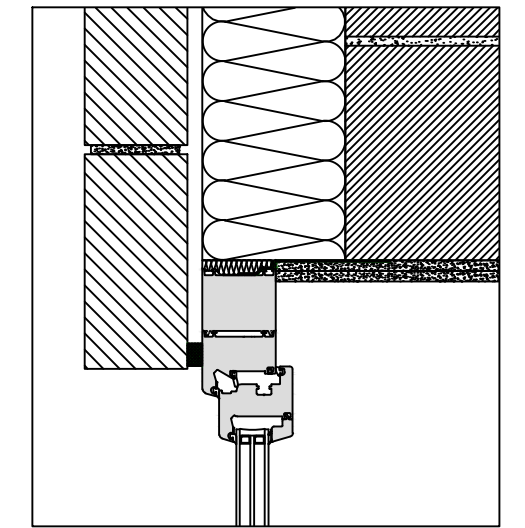


Gipskarton
 Tragende Wand
 Dämmung
 Klinkerschale

illbruck ME500 TwinAktiv oder
 illbruck ME501 TwinAktiv HI oder
 illbruck ME508 TwinAktiv VV

illbruck TP600 illmod 600

Alle Maße sind vor Ort eigenverantwortlich zu Prüfen!
 Die Auswahl der einzelnen Abdichtungskomponenten ist nach dem örtlichen Aufmaß gem. den Herstellervorgaben anzupassen.
 Das Detail stellt eine Prinziplösung für den Fensteranschluss dar. Eventuelle projektbezogene Sonderanforderungen müssen berücksichtigt werden.



illbruck making it perfect. Planungsteam Bauanschluss

illbruck Prinzipdetail

Planinhalt
 Fensteranschluss oben
 Fassadenaufbau
 Klinker-Fassade
 Abdichtungsebene
 Außen, Mitte, Innen
 Abdichtungsart
 Band, Dämmung, Folie
 Abdichtungskonzept / illbruck Produkte
 Außen : TP600
 Mitte : bauseits
 Innen : ME500, ME501, ME508



Datum 06.12.2018	Maßstab 1:2,5	Planer WKE
Plan-Nr: illbruck-i3-Ms-An-Sd-BGF-TP600-G-TwinAktiv-O		Index 2