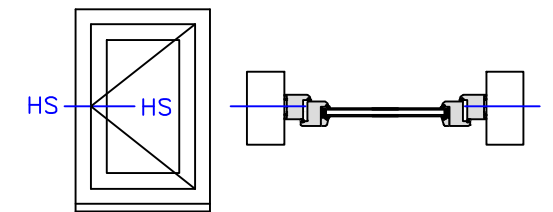
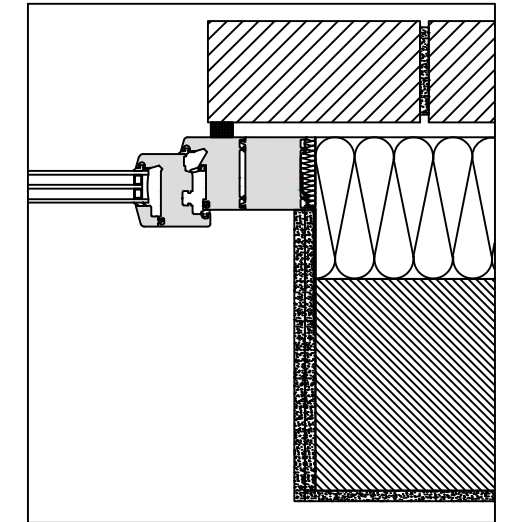


Alle Maße sind vor Ort eigenverantwortlich zu Prüfen!

Die Auswahl der einzelnen Abdichtungskomponenten ist nach dem örtlichen Aufmaß gem. den Herstellervorgaben anzupassen.

Das Detail stellt eine Prinziplösung für den Fensteranschluss dar. Eventuelle projektbezogene Sonderanforderungen müssen berücksichtigt werden.



illbruck TP600 illmod 600

illbruck ME500 TwinAktiv
illbruck ME501 TwinAktiv HI
illbruck ME508 TwinAktiv VV

oder
oder

Gipskarton

Tragende Wand

Dämmung

Klinkerschale

illbruck
making it perfect.

Planungsteam
Bauanschluss

illbruck Prinzipdetail

Planinhalt

Fensteranschluss seitlich

Fassadenaufbau

Klinker-Fassade

Abdichtungsebene

Außen, Mitte, Innen

Abdichtungsart

Band, Dämmung, Folie

Abdichtungskonzept / illbruck Produkte

Außen : TP600

Mitte : bauseits

Innen : ME500, ME501, ME508

Datum

06.12.2018

Maßstab

1:2,5

i3

Planer

WKE

Plan-Nr:

illbruck-i3-Ms-An-Sd-BGF-TP600-G-TwinAktiv-S

Index

2