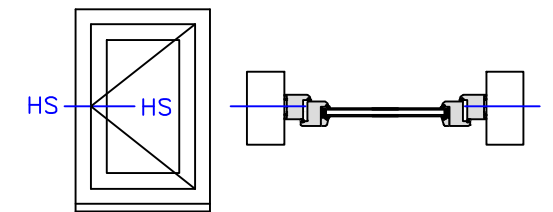
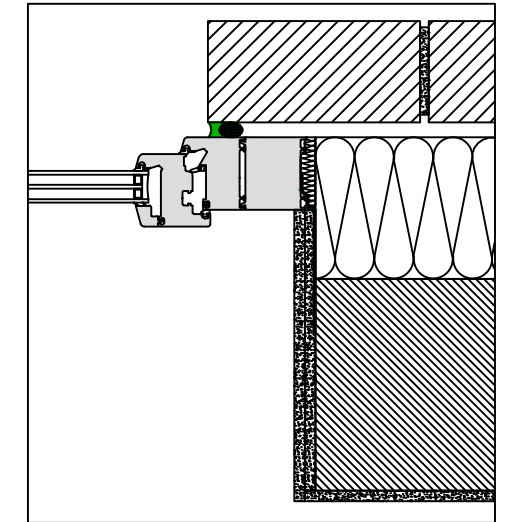


Alle Maße sind vor Ort eigenverantwortlich zu Prüfen!

Die Auswahl der einzelnen Abdichtungskomponenten ist nach dem örtlichen Aufmaß gem. den Herstellervorgaben anzupassen.

Das Detail stellt eine Prinziplösung für den Fensteranschluss dar. Eventuelle projektbezogene Sonderanforderungen müssen berücksichtigt werden.



illbruck FA101
Fenster- und Anschlussfugensilikon

illbruck PR102 PE-Rundschnur

illbruck ME500 TwinAktiv
illbruck ME501 TwinAktiv HI
illbruck ME508 TwinAktiv VV
oder
oder

Gipskarton
Tragende Wand
Dämmung
Klinkerschale

illbruck
making it perfect.

Planungsteam
Bauanschluss

illbruck Prinzipdetail

Planinhalt
Fensteranschluss seitlich

Fassadenaufbau
Klinker-Fassade

Abdichtungsebene
Außen, Mitte, Innen

Abdichtungsart
Dichtstoff, Dämmung, Folie

Abdichtungskonzept / illbruck Produkte
Außen : FA101
Mitte : bauseits
Innen : ME500, ME501, ME508

Datum
06.12.2018

Maßstab
1:2,5

i3

Plan-Nr:
illbruck-i3-Ms-An-Sd-DGF-FA101-G-TwinAktiv-S

Planner
WKE
Index
2