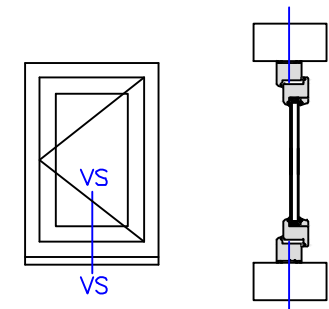
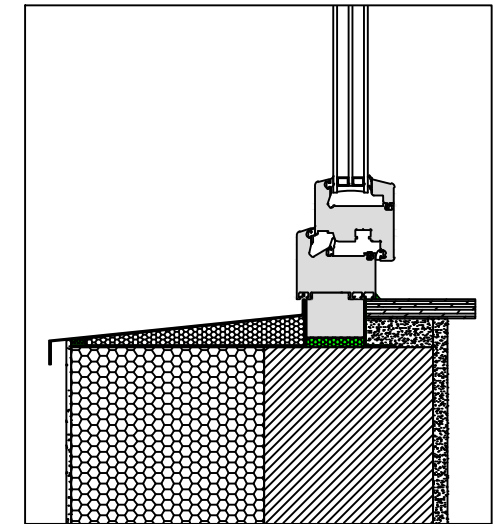


Alle Maße sind vor Ort eigenverantwortlich zu Prüfen!

Die Auswahl der einzelnen Abdichtungskomponenten ist nach dem örtlichen Aufmaß gem. den Herstellervorgaben anzupassen.

Das Detail stellt eine Prinziplösung für den Fensteranschluss dar. Eventuelle projektbezogene Sonderanforderungen müssen berücksichtigt werden.



Planungsteam
Bauanschluss

illbruck Prinzipdetail

Planinhalt

Fensteranschluss unten

Fassadenaufbau

WDVS-Fassade

Abdichtungsebene

Innen, Mitte, Außen

Abdichtungsart

Folie, Schaum, Folie

Abdichtungskonzept / illbruck Produkte

Außen : TP600, ME500, ME501, ME508

Mitte : FM230

Innen : ME500, ME501, ME508

Datum

30.10.2018

Maßstab

1:2,5

Planer

WKE

Plan-Nr:

illbruck-Wd-St-ML-Sd-BSB-TP600-FM230-TP001-U

Index

2

