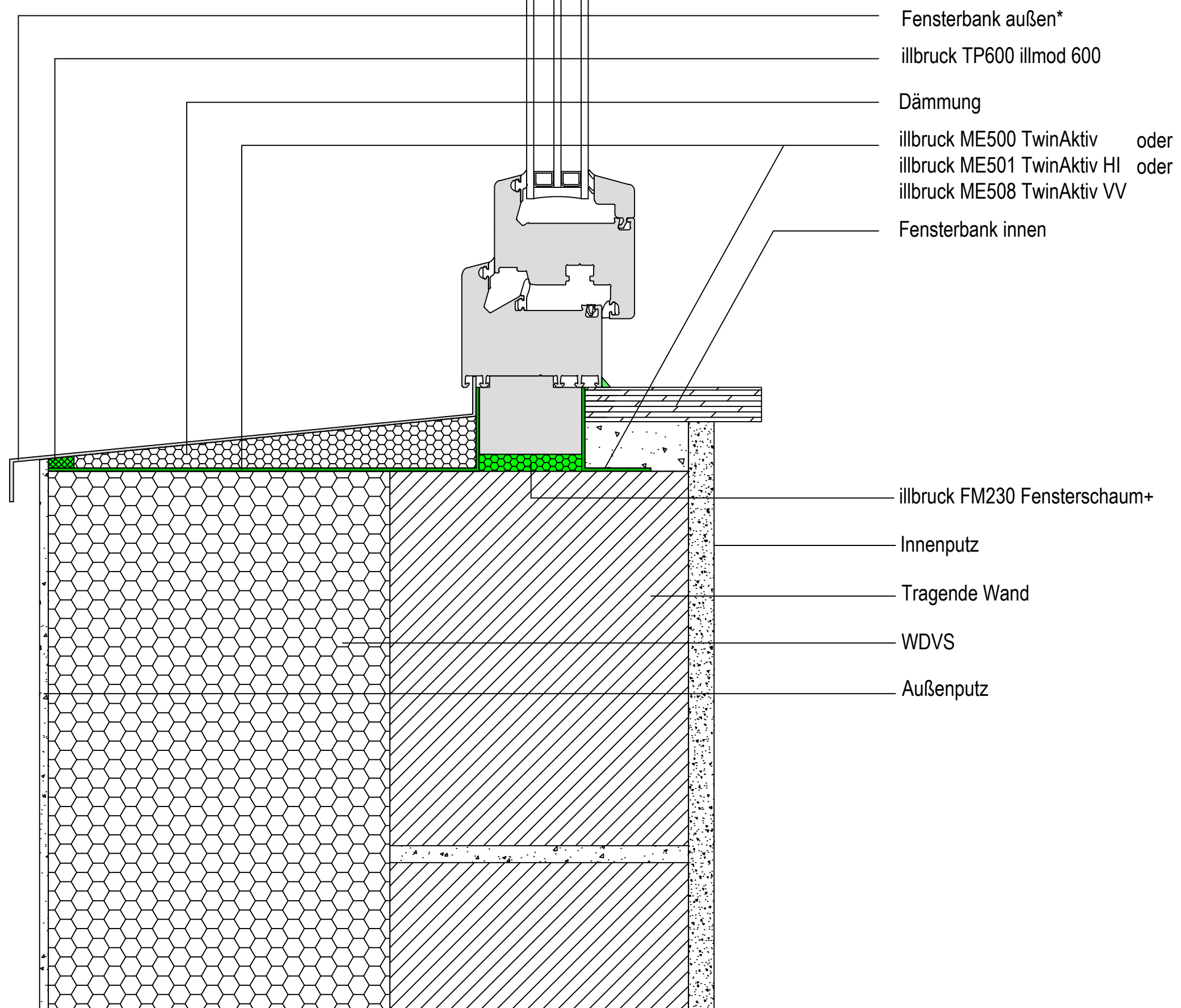


* - bei Einsatz von Fensterbänken ohne Nachweis der Schlagregendichtigkeit muss unterhalb eine zweite, wasserführende Ebene ausgeführt werden (wannenförmig ausgebildete äußere Abdichtung)



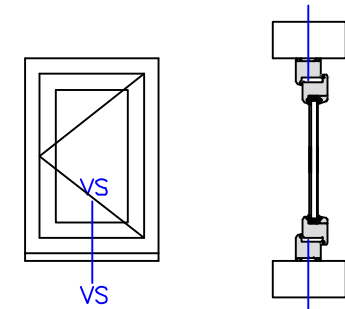
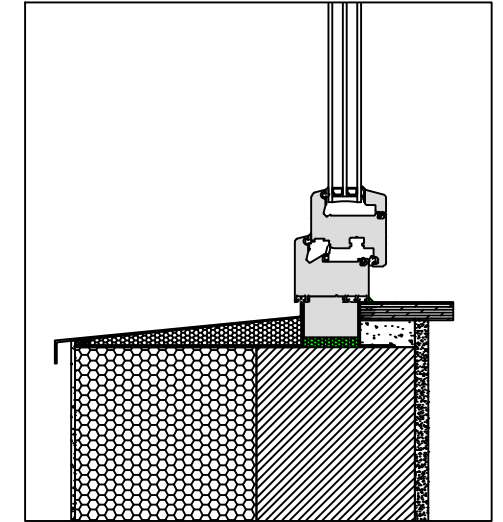
- Fensterbank außen*
- illbruck TP600 illmod 600
- Dämmung
- illbruck ME500 TwinAktiv oder
illbruck ME501 TwinAktiv HI oder
illbruck ME508 TwinAktiv VV
- Fensterbank innen

- illbruck FM230 Fensterschaum+
- Innenputz
- Tragende Wand
- WDVS
- Außenputz

Alle Maße sind vor Ort eigenverantwortlich zu Prüfen!

Die Auswahl der einzelnen Abdichtungskomponenten ist nach dem örtlichen Aufmaß gem. den Herstellervorgaben anzupassen.

Das Detail stellt eine Prinziplösung für den Fensteranschluss dar. Eventuelle projektbezogene Sonderanforderungen müssen berücksichtigt werden.



Planungsteam
Bauanschluss

illbruck Prinzipdetail

Planinhalt

Fensteranschluss unten

Fassadenaufbau

WDVS-Fassade

Abdichtungsebene

Außen, Mitte, Innen

Abdichtungsart

Folie, Schaum, Folie

Abdichtungskonzept / illbruck Produkte

Außen : TP600, ME500, ME501, ME508

Mitte : FM230

Innen : ME500, ME501, ME508

Datum

09.11.2018

Maßstab

1:2,5

Planer
WKE

Plan-Nr:

illbruck-Wd-St-ML-Sd-BSD-TP600-FM230-FA101-U

Index

2

