

Innenputz

Tragende Wand  
Eignung gemäß Datenblatt prüfen

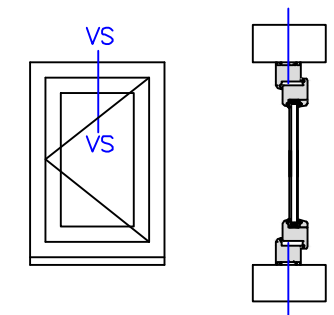
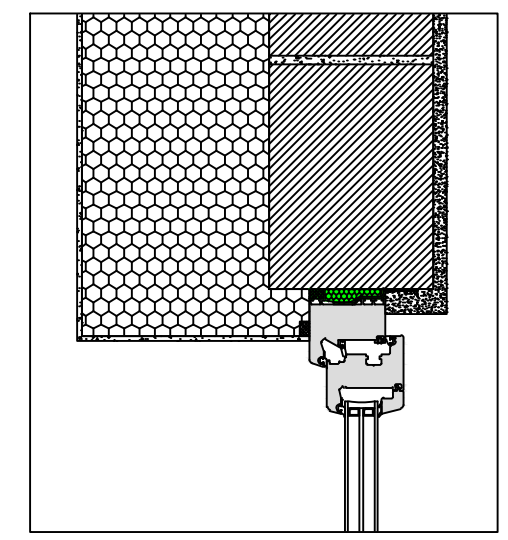
WDVS

Außenputz

illbruck ME500 TwinAktiv oder  
illbruck ME501 TwinAktiv HI oder  
illbruck ME508 TwinAktiv VV

illbruck FM230 Fensterschaum+  
WDVS-Systemabdichtung  
illbruck TP600 illmod 600

Alle Maße sind vor Ort eigenverantwortlich zu Prüfen!  
Die Auswahl der einzelnen Abdichtungskomponenten ist nach dem örtlichen Aufmaß gem. den Herstellervorgaben anzupassen.  
Das Detail stellt eine Prinziplösung für den Fensteranschluss dar. Eventuelle projektbezogene Sonderanforderungen müssen berücksichtigt werden.



Planungsteam  
Bauanschluss

illbruck Prinzipdetail

<u>Planinhalt</u>		
Fensteranschluss oben		
<u>Fassadenaufbau</u>		
WDVS-Fassade		
<u>Abdichtungsebene</u>		
Innen, Mitte, Außen		
<u>Abdichtungsart</u>		
Band, Schaum, Folie		
<u>Abdichtungskonzept / illbruck Produkte</u>		
Außen : TP600		
Mitte : FM230		
Innen : ME500, ME501, ME508		
Datum	Maßstab	Planer
31.10.2018	1:2,5	WKE
Plan-Nr:	Index	
illbruck-Wd-St-ML-Sd-BSF-TP600-FM230-TwinAktiv-O	2	

