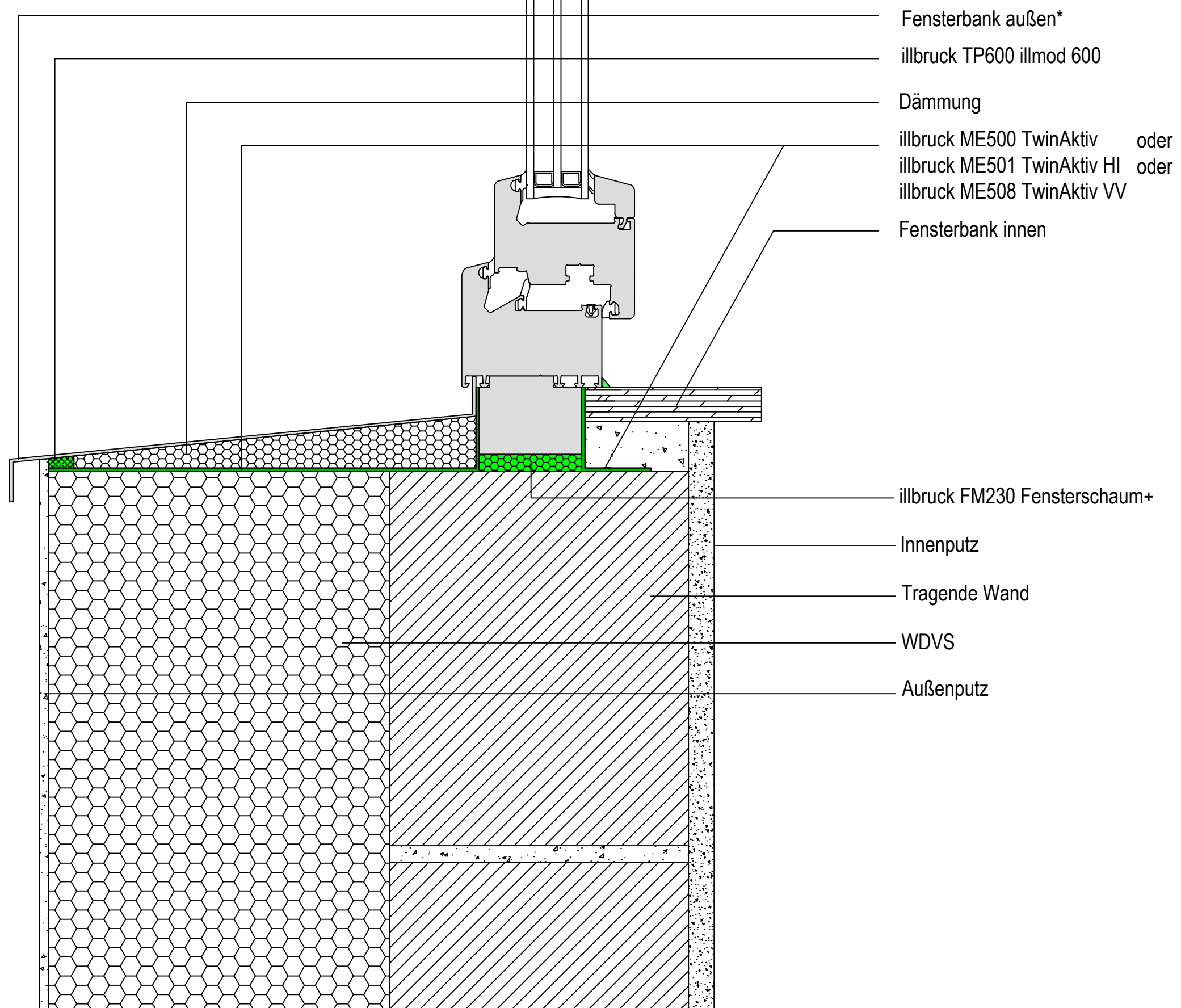


\* - bei Einsatz von Fensterbänken ohne Nachweis der Schlagregendichtigkeit muss unterhalb eine zweite, wasserführende Ebene ausgeführt werden (wannenförmig ausgebildete äußere Abdichtung)



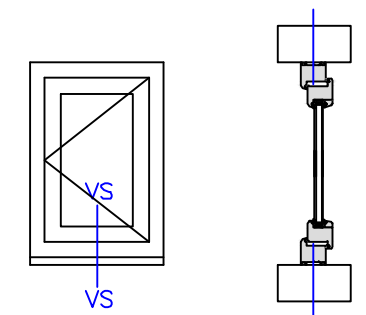
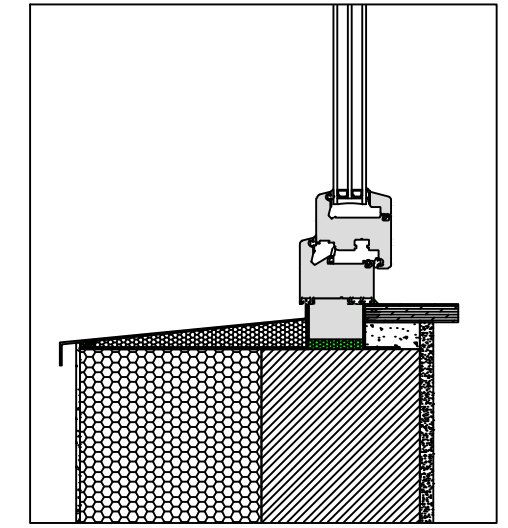
- Fensterbank außen\*
- illbruck TP600 illmod 600
- Dämmung
- illbruck ME500 TwinAktiv oder  
illbruck ME501 TwinAktiv HI oder  
illbruck ME508 TwinAktiv VV
- Fensterbank innen

- illbruck FM230 Fensterschaum+
- Innenputz
- Tragende Wand
- WDVS
- Außenputz

Alle Maße sind vor Ort eigenverantwortlich zu Prüfen!

Die Auswahl der einzelnen Abdichtungskomponenten ist nach dem örtlichen Aufmaß gem. den Herstellervorgaben anzupassen.

Das Detail stellt eine Prinziplösung für den Fensteranschluss dar. Eventuelle projektbezogene Sonderanforderungen müssen berücksichtigt werden.



Planungsteam  
Bauanschluss

**illbruck Prinzipdetail**

<u>Planinhalt</u>		
Fensteranschluss unten		
<u>Fassadenaufbau</u>		
WDVS-Fassade		
<u>Abdichtungsebene</u>		
Innen, Mitte, Außen		
<u>Abdichtungsart</u>		
Folie, Schaum, Folie		
<u>Abdichtungskonzept / illbruck Produkte</u>		
Außen : TP600, ME500, ME501, ME508		
Mitte : FM230		
Innen : ME500, ME501, ME508		
Datum	Maßstab	Planer
31.10.2018	1:2,5	WKE
Plan-Nr:		Index
illbruck-Wd-St-ML-Sd-BSF-TP600-FM230-TwinAktiv-U		2

