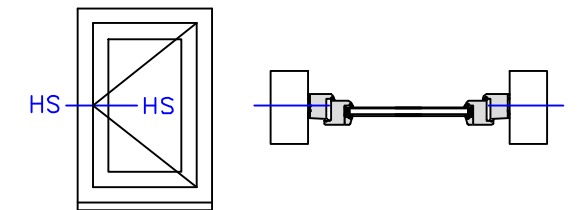
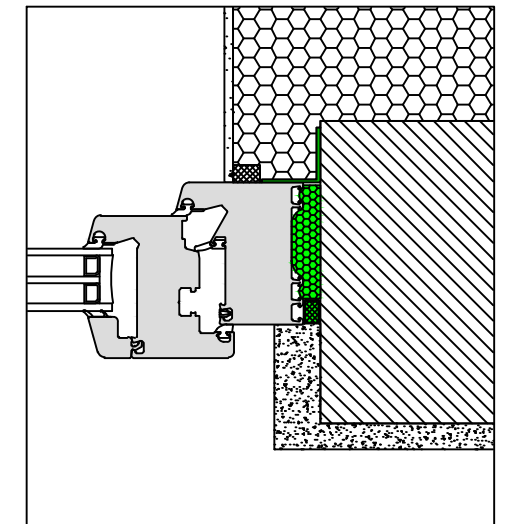


Alle Maße sind vor Ort eigenverantwortlich zu Prüfen!

Die Auswahl der einzelnen Abdichtungskomponenten ist nach dem örtlichen Aufmaß gem. den Herstellervorgaben anzupassen.

Das Detail stellt eine Prinziplösung für den Fensteranschluss dar. Eventuelle projektbezogene Sonderanforderungen müssen berücksichtigt werden.



WDVS-Systemabdichtung

illbruck ME500 TwinAktiv oder
illbruck ME501 TwinAktiv HI oder
illbruck ME508 TwinAktiv VV

illbruck FM230 Fensterschaum+

illbruck TP001 illmod i

Innenputz

Tragende Wand

WDVS

Außenputz

illbruck
making it perfect.

Planungsteam
Bauanschluss

illbruck Prinzipdetail

Planinhalt

Fensteranschluss seitlich

Fassadenaufbau

WDVS-Fassade

Abdichtungsebene

Außen, Mitte, Innen

Abdichtungsart

Folie, Schaum, Band

Abdichtungskonzept / illbruck Produkte

Außen : ME500, ME501, ME508

Mitte : FM230

Innen : TP001

Datum

05.11.2018

Maßstab

1:2,5

Planer

WKE

Plan-Nr:

illbruck-Wd-St-ML-Sd-FSB-TwinAktiv-FM230-TP001-S

Index

2

