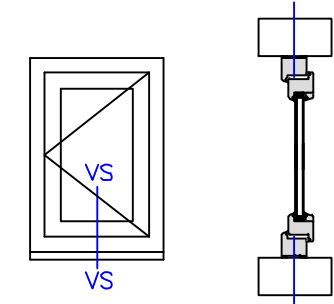
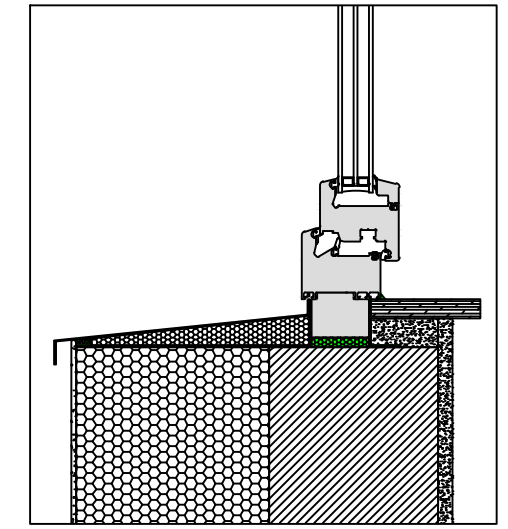


Alle Maße sind vor Ort eigenverantwortlich zu Prüfen!

Die Auswahl der einzelnen Abdichtungskomponenten ist nach dem örtlichen Aufmaß gem. den Herstellervorgaben anzupassen.

Das Detail stellt eine Prinziplösung für den Fensteranschluss dar. Eventuelle projektbezogene Sonderanforderungen müssen berücksichtigt werden.



Planungsteam
Bauanschluss

illbruck Prinzipdetail

Planinhalt
Fensteranschluss unten

Fassadenaufbau
WDVS-Fassade

Abdichtungsebene
Außen, Mitte, Innen

Abdichtungsart
Folie, Schaum, Folie

Abdichtungskonzept / illbruck Produkte
Außen : TP602, ME500, ME501, ME508
Mitte : FM230
Innen : ME500, ME501, ME508



Datum	Maßstab	Planer
05.11.2018	1:2,5	WKE
Plan-Nr:	Index	
illbruck-Wd-St-ML-Sd-FSB-TwinAktiv-FM230-TP001-U	2	