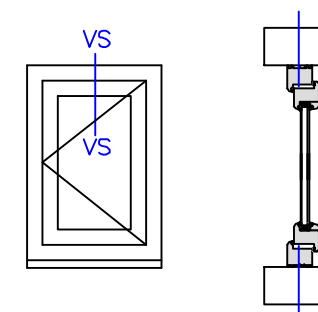
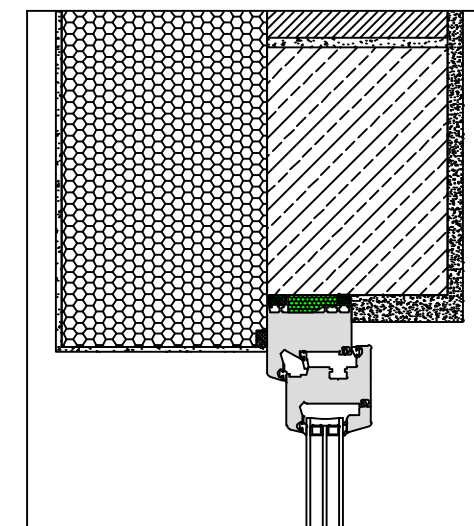


Alle Maße sind vor Ort eigenverantwortlich zu Prüfen!

Die Auswahl der einzelnen Abdichtungskomponenten ist nach dem örtlichen Aufmaß gem. den Herstellervorgaben anzupassen.

Das Detail stellt eine Prinziplösung für den Fensteranschluss dar. Eventuelle projektbezogene Sonderanforderungen müssen berücksichtigt werden.



illbruck
making it perfect.

Planungsteam
Bauanschluss

illbruck Prinzipdetail

Planinhalt

Fensteranschluss oben

Fassadenaufbau

WDVS-Fassade

Abdichtungsebene

Innen, Mitte, Außen

Abdichtungsart

Band / Schaum / Band

Abdichtungskonzept / illbruck Produkte

Außen : TP600

Mitte : FM230

Innen : TP001

Datum
29.10.2018

Maßstab
1:2,5

Planer
WKE

Plan-Nr:
illbruck-Wd-St-bA-Sd-BSB-TP600-FM230-TP001-O

Index
2

