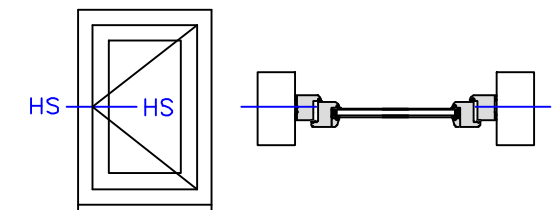
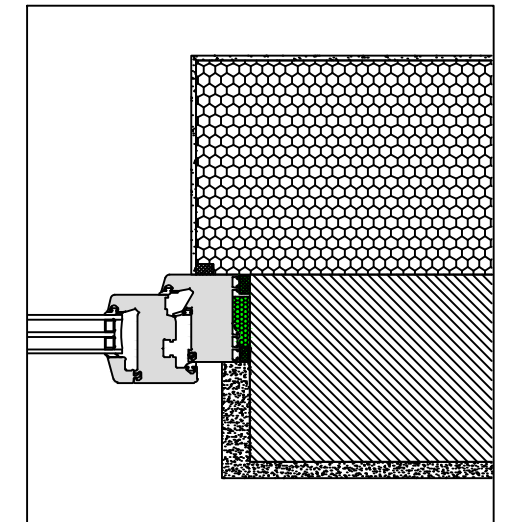


Alle Maße sind vor Ort eigenverantwortlich zu Prüfen!

Die Auswahl der einzelnen Abdichtungskomponenten ist nach dem örtlichen Aufmaß gem. den Herstellervorgaben anzupassen.

Das Detail stellt eine Prinziplösung für den Fensteranschluss dar. Eventuelle projektbezogene Sonderanforderungen müssen berücksichtigt werden.



WDVS-Systemabdichtung

illbruck TP600 illmod 600

illbruck FM230 Fensterschaum+

illbruck TP001 illmod i

Innenputz

Tragende Wand

Eignung gemäß Datenblatt prüfen

WDVS

Außenputz

illbruck
making it perfect.

Planungsteam
Bauanschluss

illbruck Prinzipdetail

Planinhalt
Fensteranschluss seitlich

Fassadenaufbau
WDVS-Fassade

Abdichtungsebene
Innen, Mitte, Außen

Abdichtungsart
Band / Schaum / Band

Abdichtungskonzept / illbruck Produkte

Außen : TP600

Mitte : FM230

Innen : TP001

Datum
29.10.2018

Maßstab
1:2,5

Planer
WKE

Plan-Nr:
illbruck-Wd-St-bA-Sd-BSB-TP600-FM230-TP001-S

Index
2

