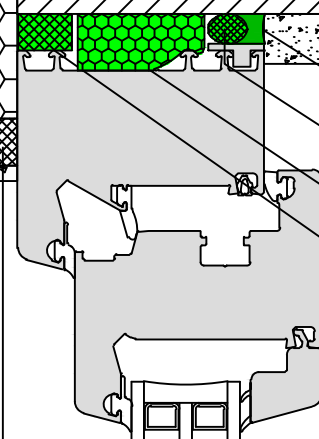


Innenputz
 Tragende Wand
 WDVS
 Außenputz



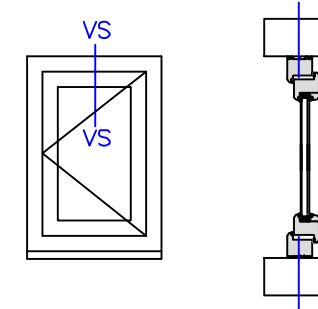
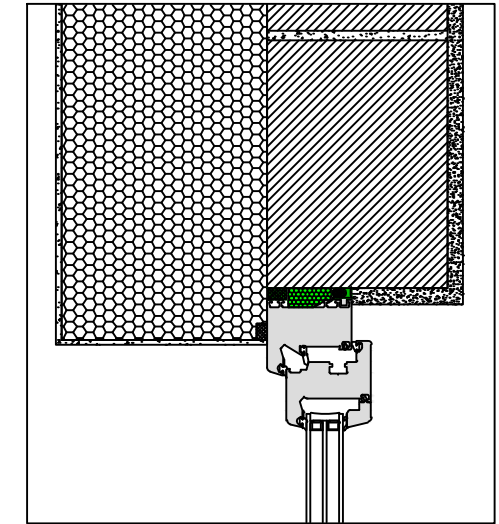
illbruck FA101 Fenster- und Anschlussfugensilikon
 illbruck PR102 Rundschnur PE
 illbruck FM230 Fensterschaum+
 illbruck TP600 illmod 600

WDVS-Systemabdichtung

Alle Maße sind vor Ort eigenverantwortlich zu Prüfen!

Die Auswahl der einzelnen Abdichtungskomponenten ist nach dem örtlichen Aufmaß gem. den Herstellervorgaben anzupassen.

Das Detail stellt eine Prinziplösung für den Fensteranschluss dar. Eventuelle projektbezogene Sonderanforderungen müssen berücksichtigt werden.



Planungsteam
 Bauanschluss

illbruck Prinzipdetail

Planinhalt

Fensteranschluss oben

Fassadenaufbau

WDVS-Fassade

Abdichtungsebene

Außen, Mitte, Innen

Abdichtungsart

Band / Schaum / Dichtstoff

Abdichtungskonzept / illbruck Produkte

Außen : TP600

Mitte : FM230

Innen : FA101

Datum

08.11.2018

Maßstab

1:2,5

Planner
 WKE

Plan-Nr:

illbruck-Wd-St-bA-Sd-BSD-TP600-FM230-FA101-O

Index

2

