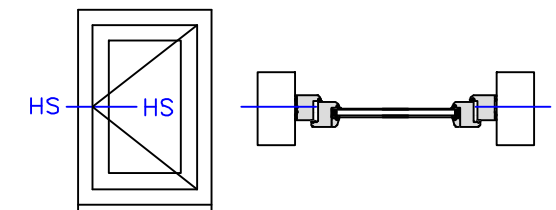
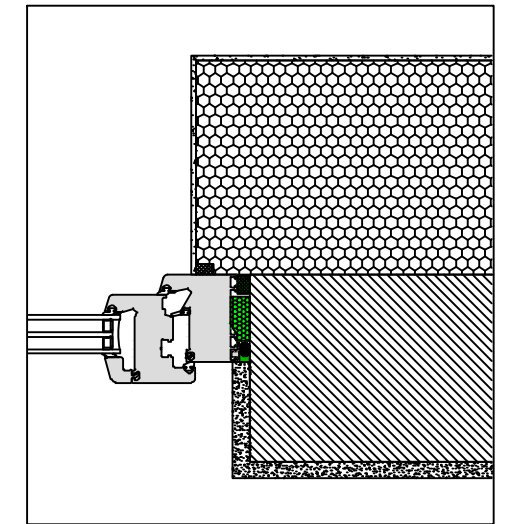


Alle Maße sind vor Ort eigenverantwortlich zu Prüfen!

Die Auswahl der einzelnen Abdichtungskomponenten ist nach dem örtlichen Aufmaß gem. den Herstellervorgaben anzupassen.

Das Detail stellt eine Prinziplösung für den Fensteranschluss dar. Eventuelle projektbezogene Sonderanforderungen müssen berücksichtigt werden.



WDVS-Systemabdichtung

illbruck TP600 illmod 600

illbruck FM230 Fensterschaum+

illbruck PR102 Rundschnur PE

illbruck FA101 Fenster- und Anschlussfugensilikon

Innenputz

Tragende Wand

WDVS

Außenputz

**illbruck**  
making it perfect.

Planungsteam  
Bauanschluss

### illbruck Prinzipdetail

Planinhalt

Fensteranschluss seitlich

Fassadenaufbau

WDVS-Fassade

Abdichtungsebene

Außen, Mitte, Innen

Abdichtungsart

Band / Schaum / Dichtstoff

Abdichtungskonzept / illbruck Produkte

Außen : TP600

Mitte : FM230

Innen : FA101

Datum

08.11.2018

Maßstab

1:2,5

Planer  
WKE

Plan-Nr:

illbruck-Wd-St-bA-Sd-BSD-TP600-FM230-FA101-S

Index

2

