

Innenputz
 Tragende Wand
 WDVS
 Außenputz

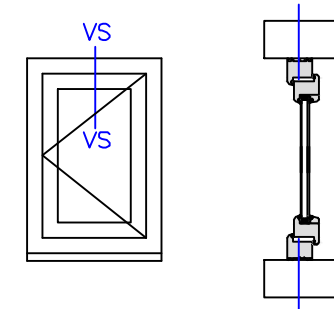
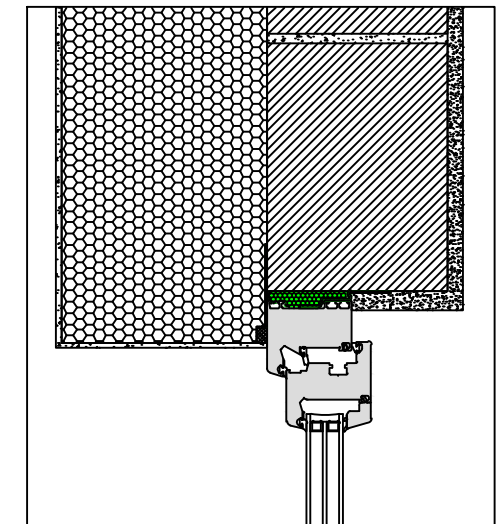
illbruck FM230 Fensterschaum+
 illbruck ME500 TwinAktiv oder
 illbruck ME501 TwinAktiv HI oder
 illbruck ME508 TwinAktiv VV

WDVS-Systemabdichtung

Alle Maße sind vor Ort eigenverantwortlich zu Prüfen!

Die Auswahl der einzelnen Abdichtungskomponenten ist nach dem örtlichen Aufmaß gem. den Herstellervorgaben anzupassen.

Das Detail stellt eine Prinziplösung für den Fensteranschluss dar. Eventuelle projektbezogene Sonderanforderungen müssen berücksichtigt werden.



Planungsteam
 Bauanschluss

illbruck Prinzipdetail

Planinhalt

Fensteranschluss oben

Fassadenaufbau

WDVS-Fassade

Abdichtungsebene

Außen, Mitte, Innen

Abdichtungsart

Folie / Schaum / Folie

Abdichtungskonzept / illbruck Produkte

Außen : ME500, ME501, ME508

Mitte : FM230

Innen : ME500, ME501, ME508

Datum

06.11.2018

Maßstab

1:2,5

Planer

WKE

Plan-Nr:

illbruck-Wd-St-bA-Sd-FSF-TwinAktiv-FM230-TwinAktiv-O

Index

2

