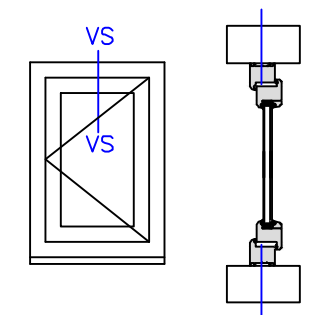
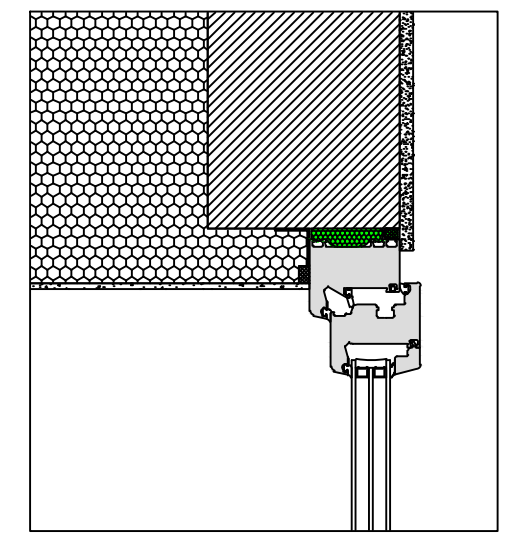


— Innenputz  
 — Fenstersturz  
 — WDVS  
 — Außenputz

illbruck TP001 illmod i  
 illbruck FM230 Fensterschaum+  
 illbruck ME500 TwinAktiv oder  
 illbruck ME501 TwinAktiv HI oder  
 illbruck ME508 TwinAktiv VV  
 WDVS-Systemabdichtung

Alle Maße sind vor Ort eigenverantwortlich zu Prüfen!  
 Die Auswahl der einzelnen Abdichtungskomponenten ist nach dem örtlichen Aufmaß gem. den Herstellervorgaben anzupassen.  
 Das Detail stellt eine Prinziplösung für den Fensteranschluss dar. Eventuelle projektbezogene Sonderanforderungen müssen berücksichtigt werden.




Planungsteam  
Bauanschluss

**illbruck Prinzipdetail**

<u>Planinhalt</u>		
Fensteranschluss oben		
<u>Fassadenaufbau</u>		
WDVS-Fassade		
<u>Abdichtungsebene</u>		
Außen, Mitte, Innen		
<u>Abdichtungsart</u>		
Folie / Schaum / Band		
<u>Abdichtungskonzept / illbruck Produkte</u>		
Außen : ME500, ME501, ME508		
Mitte : FM230		
Innen : TP001		

Datum	Maßstab	Planer
05.11.2018	1:2,5	WKE
Plan-Nr:	Index	
illbruck-Wd-St-bi-Sd-FSB-TwinAktiv-FM230-TP001-O	2	

