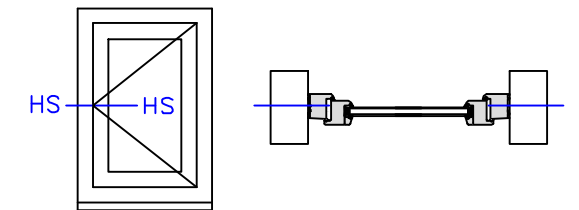
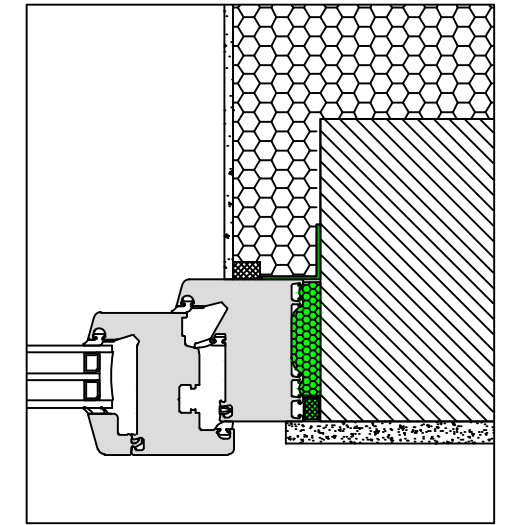


Alle Maße sind vor Ort eigenverantwortlich zu Prüfen!

Die Auswahl der einzelnen Abdichtungskomponenten ist nach dem örtlichen Aufmaß gem. den Herstellervorgaben anzupassen.

Das Detail stellt eine Prinziplösung für den Fensteranschluss dar. Eventuelle projektbezogene Sonderanforderungen müssen berücksichtigt werden.



WDVS-Systemabdichtung

illbruck ME500 TwinAktiv oder  
illbruck ME501 TwinAktiv HI oder  
illbruck ME508 TwinAktiv VV

illbruck FM230 Fensterschaum+

illbruck TP001 illmod i

Innenputz

Tragende Wand

WDVS

Außenputz

**illbruck**  
making it perfect.

Planungsteam  
Bauanschluss

### illbruck Prinzipdetail

Planinhalt

Fensteranschluss seitlich

Fassadenaufbau

WDVS-Fassade

Abdichtungsebene

Außen, Mitte, Innen

Abdichtungsart

Folie, Schaum, Band

Abdichtungskonzept / illbruck Produkte

Außen : ME500, ME501, ME508

Mitte : FM230

Innen : TP001

Datum  
05.11.2018

Maßstab  
1:2,5

Planner  
WKE

Plan-Nr:  
illbruck-Wd-St-bi-Sd-FSB-TwinAktiv-FM230-TP001-S

Index  
2

