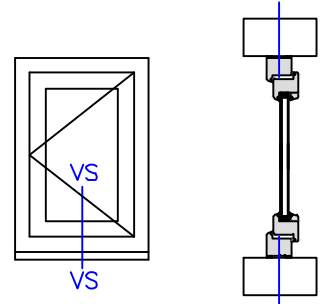
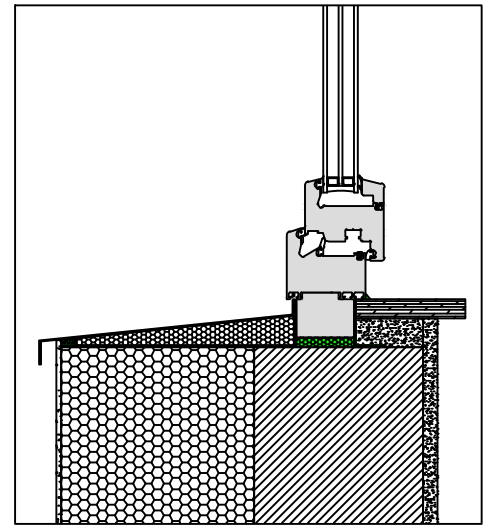


Alle Maße sind vor Ort eigenverantwortlich zu Prüfen!  
 Die Auswahl der einzelnen Abdichtungskomponenten ist nach dem örtlichen Aufmaß gem. den Herstellervorgaben anzupassen.  
 Das Detail stellt eine Prinziplösung für den Fensteranschluss dar. Eventuelle projektbezogene Sonderanforderungen müssen berücksichtigt werden.



**illbruck** making it perfect. Planungsteam  
Bauanschluss

**illbruck Prinzipdetail**

<u>Planinhalt</u>		
Fensteranschluss unten		
<u>Fassadenaufbau</u>		
WDVS-Fassade		
<u>Abdichtungsebene</u>		
Außen, Mitte, Innen		
<u>Abdichtungsart</u>		
Folie, Schaum, Folie		
<u>Abdichtungskonzept / illbruck Produkte</u>		
Außen : TP602, ME500, ME501, ME508		
Mitte : FM230		
Innen : ME500, ME501, ME508		
Datum	Maßstab	Planer
05.11.2018	1:2,5	WKE
Plan-Nr:		Index
illbruck-Wd-St-bi-Sd-FSB-TwinAktiv-FM230-TP001-U		2

