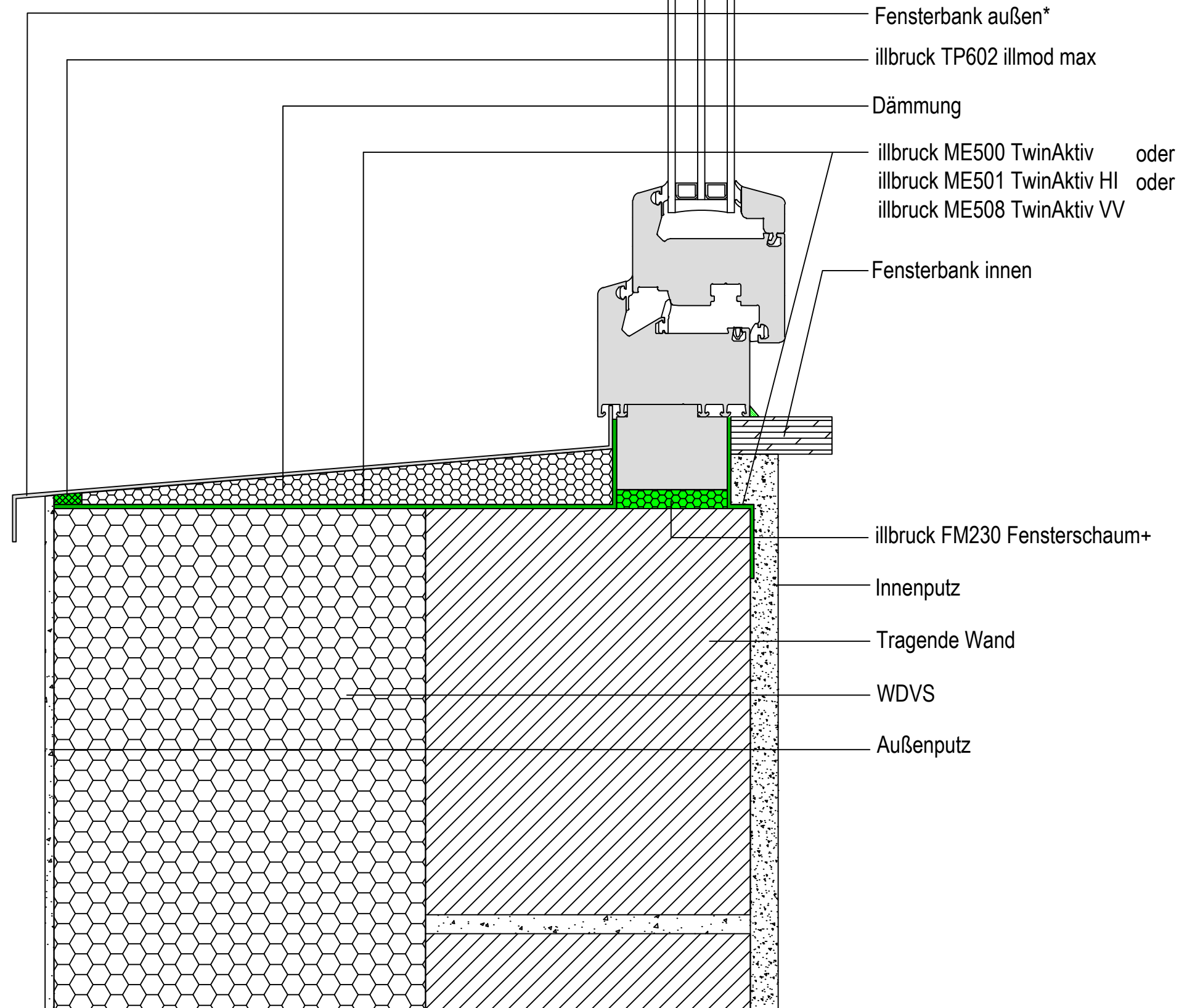


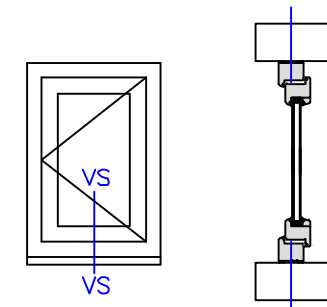
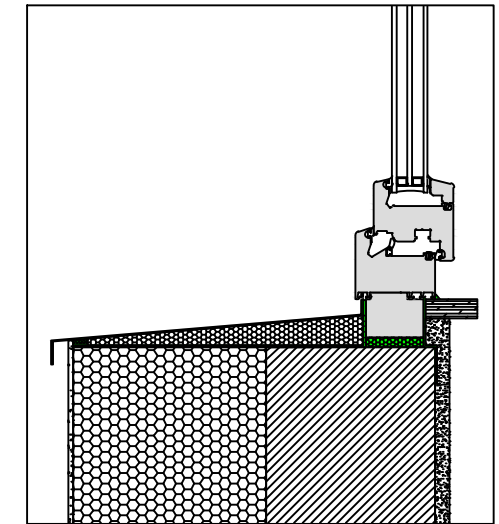
\* - bei Einsatz von Fensterbänken ohne Nachweis der Schlagregendichtigkeit muss unterhalb eine zweite, wasserführende Ebene ausgeführt werden (wannenförmig ausgebildete äußere Abdichtung)



Alle Maße sind vor Ort eigenverantwortlich zu Prüfen!

Die Auswahl der einzelnen Abdichtungskomponenten ist nach dem örtlichen Aufmaß gem. den Herstellervorgaben anzupassen.

Das Detail stellt eine Prinziplösung für den Fensteranschluss dar. Eventuelle projektbezogene Sonderanforderungen müssen berücksichtigt werden.



Planungsteam  
Bauanschluss

### illbruck Prinzipdetail

Planinhalt

Fensteranschluss unten

Fassadenaufbau

WDVS-Fassade

Abdichtungsebene

Außen, Mitte, Innen

Abdichtungsart

Folie, Schaum, Folie

Abdichtungskonzept / illbruck Produkte

Außen : TP602, ME500, ME501, ME508

Mitte : FM230

Innen : ME500, ME501, ME508

Datum

07.11.2018

Maßstab

1:2,5

Planer

WKE

Plan-Nr:

illbruck-Wd-St-bi-Sd-MFB-TP652-U

Index

2

