

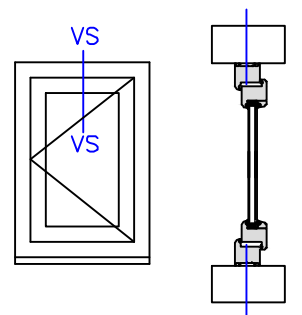
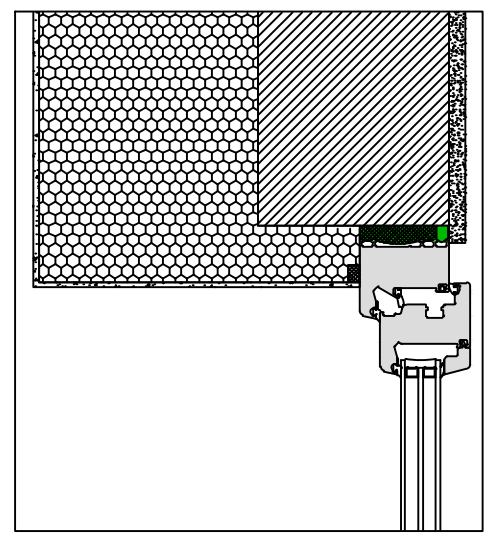
Innenputz  
 Fenstersturz  
 WDVS  
 Außenputz

illbruck SP525 Hochbaufugendichtstoff  
 (für erhöhte Schallschutzanforderungen)

illbruck TP652 triplex+  
 Multifunktionsdichtband

WDVS-Systemabdichtung

Alle Maße sind vor Ort eigenverantwortlich zu Prüfen!  
 Die Auswahl der einzelnen Abdichtungskomponenten ist nach dem örtlichen Aufmaß gem. den Herstellervorgaben anzupassen.  
 Das Detail stellt eine Prinziplösung für den Fensteranschluss dar. Eventuelle projektbezogene Sonderanforderungen müssen berücksichtigt werden.



Planungsteam  
 Bauanschluss

**illbruck Prinzipdetail**

<u>Planinhalt</u>	
Fensteranschluss oben	
<u>Fassadenaufbau</u>	
WDVS-Fassade	
<u>Abdichtungsebene</u>	
Außen, Mitte, Innen	
<u>Abdichtungsart</u>	
Multifunktionsdichtband, Dichtstoff (Schallschutz)	
<u>Abdichtungskonzept / illbruck Produkte</u>	
Außen	: TP652
Mitte	: TP652
Innen	: TP652, SP525



Datum	07.11.2018	Maßstab	1:2,5	Planer	WKE
Plan-Nr:	illbruck-Wd-St-bi-Sd-MFBD-TP652-SP525-O			Index	2