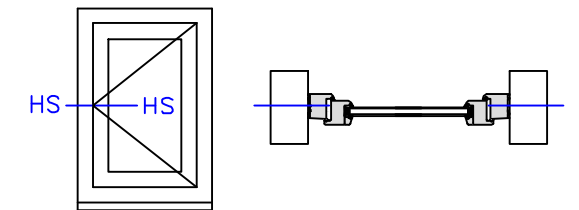
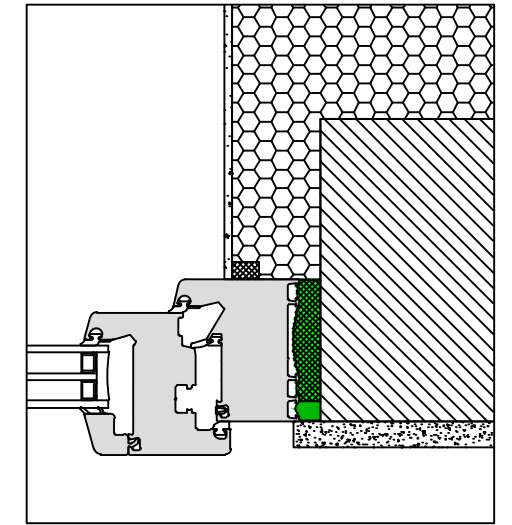


Alle Maße sind vor Ort eigenverantwortlich zu Prüfen!

Die Auswahl der einzelnen Abdichtungskomponenten ist nach dem örtlichen Aufmaß gem. den Herstellervorgaben anzupassen.

Das Detail stellt eine Prinziplösung für den Fensteranschluss dar. Eventuelle projektbezogene Sonderanforderungen müssen berücksichtigt werden.



WDVS-Systemabdichtung

illbruck TP652 trioplex+
Multifunktionsdichtband

illbruck SP525 Hochbaufugendichtstoff
(für erhöhte Schallschutzanforderungen)

Innenputz

Tragende Wand

WDVS

Außenputz

illbruck
making it perfect.

Planungsteam
Bauanschluss

illbruck Prinzipdetail

Planinhalt

Fensteranschluss seitlich

Fassadenaufbau

WDVS-Fassade

Abdichtungsebene

Außen, Mitte, Innen

Abdichtungsart

Multifunktionsdichtband, Dichtstoff (Schallschutz)

Abdichtungskonzept / illbruck Produkte

Außen : TP652

Mitte : TP652

Innen : TP652, SP525

Datum

07.11.2018

Maßstab

1:2,5

Planer

WKE

Plan-Nr:

illbruck-Wd-St-bi-Sd-MFBD-TP652-SP525-S

Index

2

