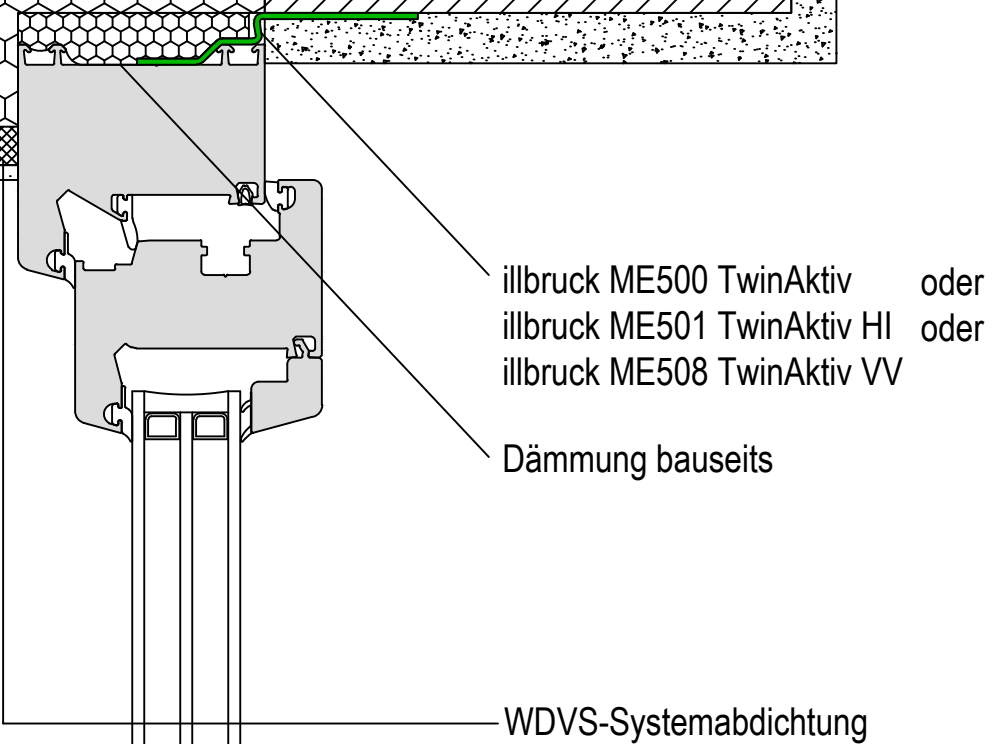
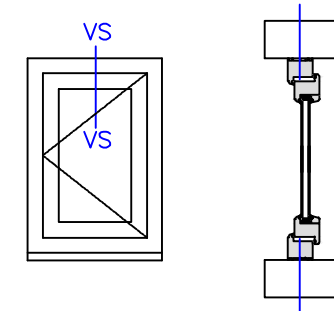
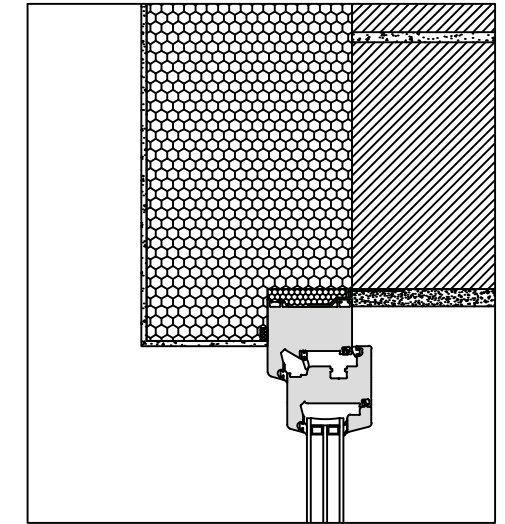


Innenputz
 Tragende Wand
 WDVS
 Außenputz



illbruck ME500 TwinAktiv oder
 illbruck ME501 TwinAktiv HI oder
 illbruck ME508 TwinAktiv VV
 Dämmung bauseits
 WDVS-Systemabdichtung

Alle Maße sind vor Ort eigenverantwortlich zu Prüfen!
 Die Auswahl der einzelnen Abdichtungskomponenten ist nach dem örtlichen Aufmaß gem. den Herstellervorgaben anzupassen.
 Das Detail stellt eine Prinziplösung für den Fensteranschluss dar. Eventuelle projektbezogene Sonderanforderungen müssen berücksichtigt werden.



illbruck
 making it perfect.

Planungsteam
 Bauanschluss

illbruck Prinzipdetail

Planinhalt
 Fensteranschluss oben
Fassadenaufbau
 WDVS-Fassade
Abdichtungsebene
 Außen, Mitte, Innen
Abdichtungsart
 bauseits, bauseits, Folie
Abdichtungskonzept / illbruck Produkte
 Außen : Abdichtung bauseits
 Mitte : Abdichtung bauseits
 Innen : ME500, ME501, ME508



Datum	Maßstab	Planer
05.12.2018	1:2,5	WKE
Plan-Nr:	Index	
illbruck-i3-Wd-VW-Sd-GGF-TwinAktiv-O	2	