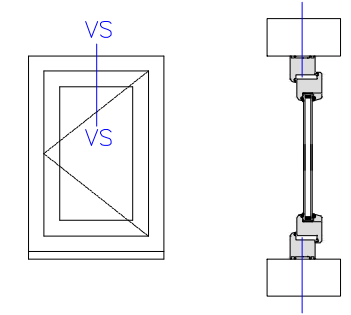
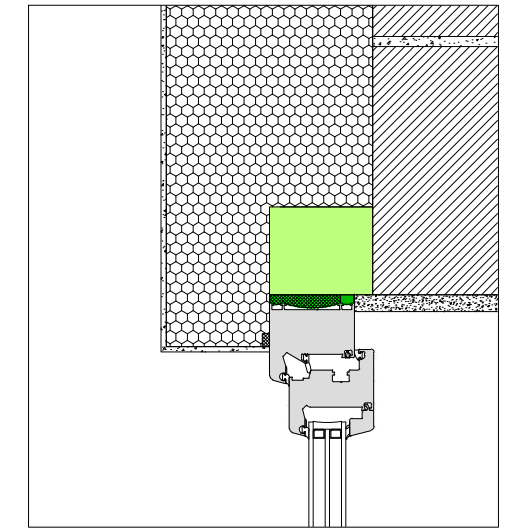


Innenputz
 Tragende Wand
 WDVS
 Außenputz

illbruck PR150 (SY002) Vorwandmontage-System SMART
 illbruck SP525 Hochbaufugendichtstoff
 illbruck TP652 trioplex+

WDVS-Systemabdichtung

Alle Maße sind vor Ort eigenverantwortlich zu Prüfen!
 Die Auswahl der einzelnen Abdichtungskomponenten ist nach dem örtlichen Aufmaß gem. den Herstellervorgaben anzupassen.
 Das Detail stellt eine Prinziplösung für den Fensteranschluss dar. Eventuelle projektbezogene Sonderanforderungen müssen berücksichtigt werden.



illbruck making it perfect. Planungsteam
Bauanschluss

illbruck Prinzipdetail

<u>Planinhalt</u>		
Fensteranschluss oben		
<u>Fassadenaufbau</u>		
WDVS-Fassade		
<u>Abdichtungsebene</u>		
Außen, Mitte, Innen		
<u>Abdichtungsart</u>		
Multifunktionsdichtband, extra Schallschutz		
<u>Abdichtungskonzept / illbruck Produkte</u>		
Außen : TP652		
Mitte : TP652		
Innen : SP525		

Datum	Maßstab	Planer
31.05.2022	1:2,5	WKE
Plan-Nr:	Index	
illbruck-i3-Wd-VW-Za-PR150-Sd-MMD-TP652-SP525-O	2	

