

Innenputz
 Tragende Wand
 WDVS
 Außenputz

illbruck PR150 (SY002) Vorwandmontage-System SMART

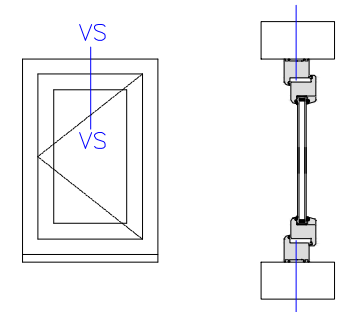
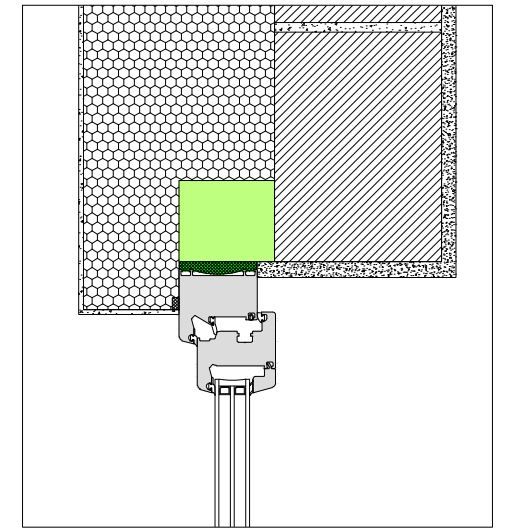
illbruck TP654 trio 1050

WDVS-Systemabdichtung

Alle Maße sind vor Ort eigenverantwortlich zu Prüfen!

Die Auswahl der einzelnen Abdichtungskomponenten ist nach dem örtlichen Aufmaß gem. den Herstellervorgaben anzupassen.

Das Detail stellt eine Prinziplösung für den Fensteranschluss dar. Eventuelle projektbezogene Sonderanforderungen müssen berücksichtigt werden.



illbruck
 making it perfect.

Planungsteam
 Bauanschluss

illbruck Prinzipdetail

Planinhalt

Fensteranschluss oben

Fassadenaufbau

WDVS-Fassade

Abdichtungsebene

Außen, Mitte, Innen

Abdichtungsart

Multifunktionsdichtband

Abdichtungskonzept / illbruck Produkte

Außen : TP654

Mitte : TP654

Innen : TP654

Datum
 31.05.2022

Maßstab
 1:2,5

Planer
 WKE

Plan-Nr:
 illbruck-i3-Wd-VW-Za-PR150-Sd-MMM-TP654-O

Index
 2

