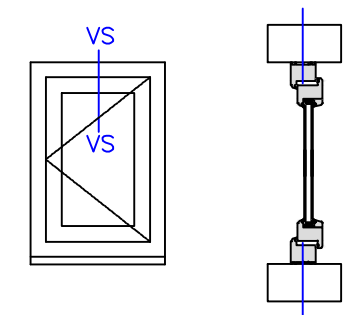
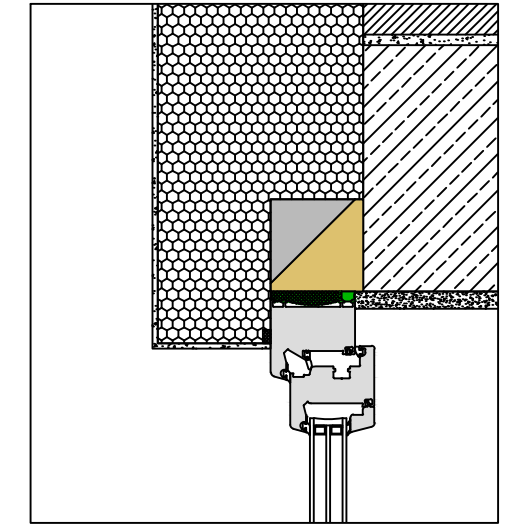


Innenputz
 Tragende Wand
 WDVS
 Außenputz

illbruck PR007 Vorwandmontagezarge
 illbruck SP525 Hochbaufugendichtstoff
 illbruck PR008 Dämmkeil
 illbruck TP652 trioplex+

WDVS-Systemabdichtung

Alle Maße sind vor Ort eigenverantwortlich zu Prüfen!
 Die Auswahl der einzelnen Abdichtungskomponenten ist nach dem örtlichen Aufmaß gem. den Herstellervorgaben anzupassen.
 Das Detail stellt eine Prinziplösung für den Fensteranschluss dar. Eventuelle projektbezogene Sonderanforderungen müssen berücksichtigt werden.



illbruck making it perfect. Planungsteam
Bauanschluss

illbruck Prinzipdetail

Planinhalt
 Fensteranschluss oben
Fassadenaufbau
 WDVS-Fassade
Abdichtungsebene
 Außen, Mitte, Innen
Abdichtungsart
 Multifunktionsdichtband, extra Schallschutz
Abdichtungskonzept / illbruck Produkte
 Außen : TP652
 Mitte : TP652
 Innen : SP525



Datum	Maßstab	Planer
05.12.2018	1:2,5	WKE
Plan-Nr:	Index	
illbruck-i3-Wd-VW-Za2-Sd-MMD-TP652-SP525-O	2	